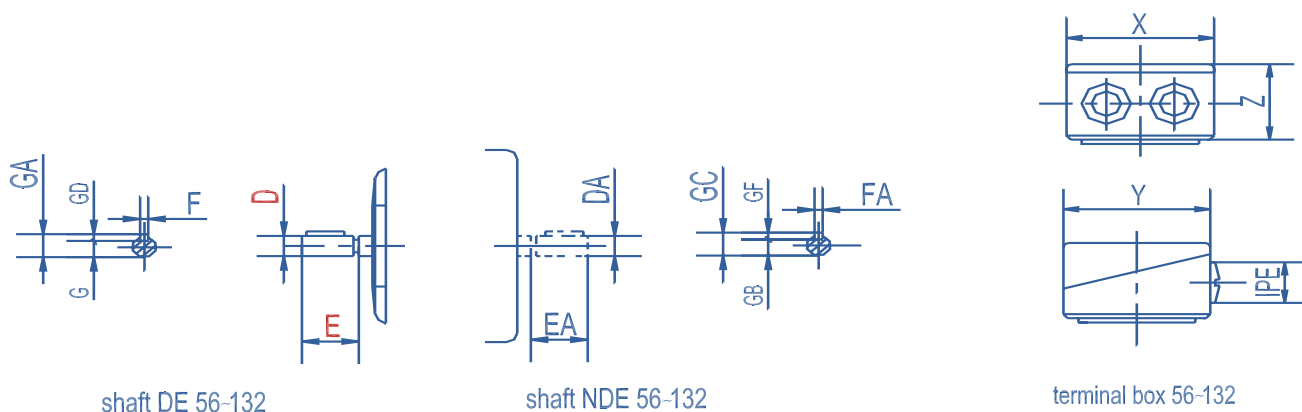


dimensions in mm																					
Type	Poles	A	AA	AB	AC	B	BB	C	CA	D	DA	E	EA	H	HA	HD	K	L	LC	LD	Eye Bolt
IMPA 56 K/G	2 / 4	90	25	110	108	71	90	36	70	9j6	9j6	20	20	56	10	154	6	192	217	61	-
IMPA 63 K/G		100	30	120		80	105	40	72	11j6	11j6	23	23	63		161	7	210	238		
IMPA 71 K/G	2 / 4 / 6	112		136	148	90	106	45	80	14j6	14j6	30	30	71		197		240	275	72	
IMPA 80 K/G	2 / 4 / 6 / 8	125	41	150	157	100	130	50	110	19j6	19j6	40	40	80		222	10	295	340	81,5	
IMPA 90 S		140	46	168	174		165	56	139	24j6	24j6	50	50	90	12	250		340	385		
IMPA 90 L						125			114												
IMPA 100 L / LX		160	45	190	195	140	176	63	117	28j6	28j6	60	60	100		265	12	375	440	92	M8
IMPA 112 M		190	53	220	220		180	70	130					112		300		395	460	94	
IMPA 132 S / SX		216	60	252	256		224	89	201	38k6	38k6	80	80	132	15	340		505	590	106	M10
IMPA 132 M / MX						178			162												

IMA : Shaftdimensions & Terminal box



dimensions in mm																				
Type	Poles	D	E	F	G	GA	GD	CB-DE	DA	EA	FA	GB	GC	GF	CB-NDE	X	Y	Z	IPE	
IMPA 56 K/G	2 / 4	9j6	20	3	7,2	10,2	3	M3	9j6	20	3	7,2	10,2	3	M3	87	87	46	2 x M20*1,5	
IMPA 63 K/G		11j6	23	4	8,5	12,5	4	M4	11j6	23	4	8,5	12,5	4	M4					
IMPA 71 K/G	2 / 4 / 6	14j6	30	5	11	16	5	M5	14j6	30	5	11	16	5	M5					
IMPA 80 K/G	2 / 4 / 6 / 8	19j6	40	6	15,5	21,5	6,0	M6	19j6	40	6	15,5	21,5	6	M6	103	105	65	2 x M25*1,5	
IMPA 90 S		24j6	50	8	20	27	7	M8	24j6	50	8	20	27	7	M8					
IMPA 90 L																				
IMPA 100 L / LX		28j6	60		24	31		M10	28j6	60		24	31		M10					
IMPA 112 M																119	125	65	2 x M32*1,5	
IMPA 132 S / SX		38k6	80	10	33	41	8	M12	38k6	80	10	33	41	8	M12					
IMPA 132 M / MX																				